

# Sanitana

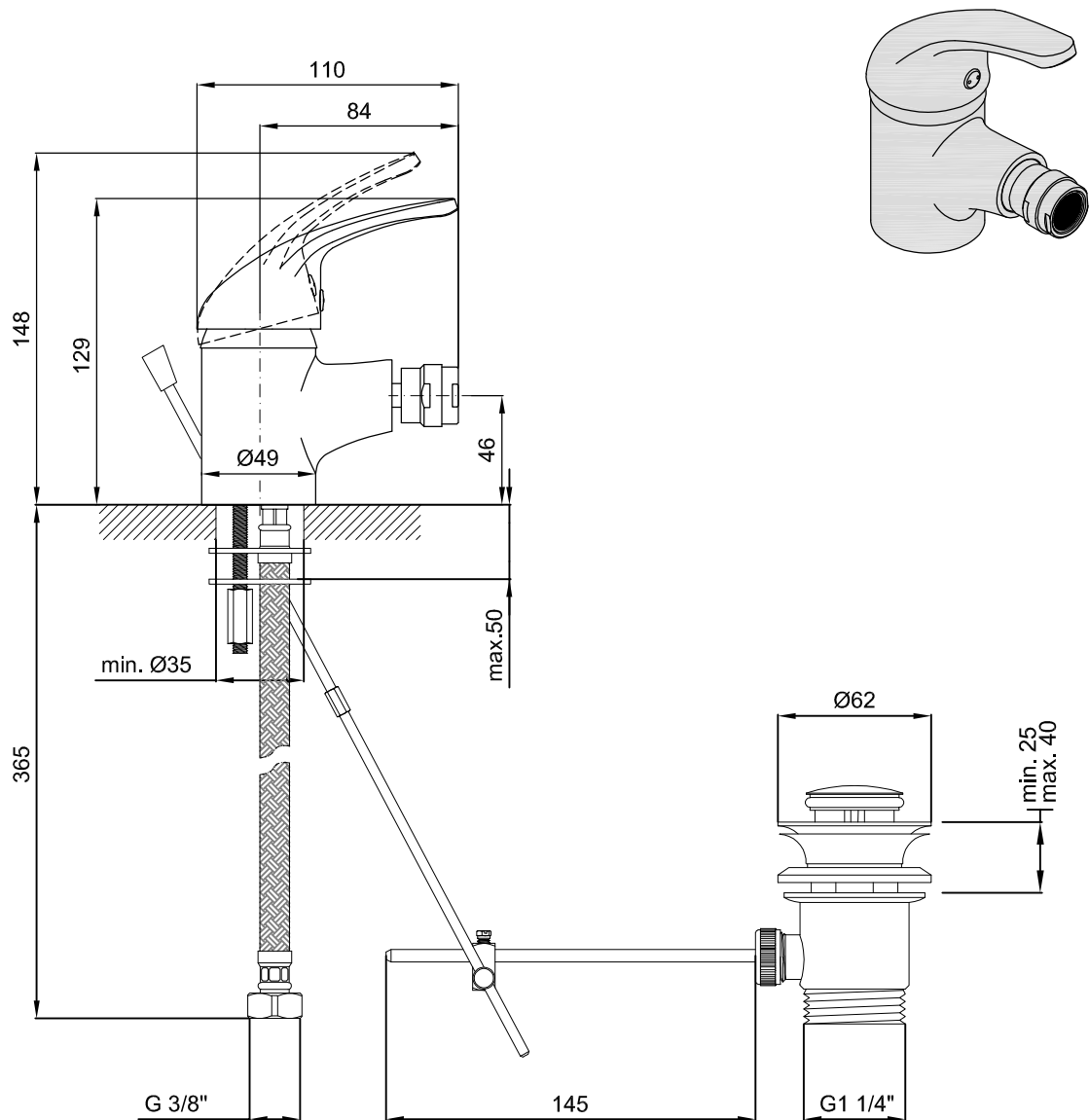
## CARACTERÍSTICAS DO MODELO:

- MATERIAL: LATÃO CROMADO
- CARTUCHO Ø 40mm COM DISCOS CERÂMICOS
- GARANTIA DE 5 ANOS
- PESO: 0.80 KG

## PEÇA:

- DESCRIÇÃO: TORNEIRA DE BIDÉ
- SÉRIE: ATLAS 40
- VERSÃO: MONOCOMANDO COM VDA
- REF: S50003977450701

## CROQUIS COM DIMENSÕES GERAIS E DE LIGAÇÃO:



## COMPONENTES INCLuíDOS:

- VÁLVULA DE DESCARGA AUTOMÁTICA
- FLEXÍVEIS DE ALIMENTAÇÃO DE 3/8"

## PRODUTOS ASSOCIADOS:

- VÁLVULAS CLIC-CLAC: (OPCIONAL, VER CATÁLOGO GERAL)
- BIDÉS: (OPCIONAL, VER CATÁLOGO GERAL)

Os produtos apresentados seguem especificações técnicas internas da Sanitana SA. As dimensões são meramente indicativas. Para instalação à medida apenas devem ser consideradas as dimensões retiradas da peça a ser aplicada. Reservamos o direito de fazer alterações técnicas que permitam melhorar a funcionalidade dos nossos produtos sem aviso prévio.

# Sanitana

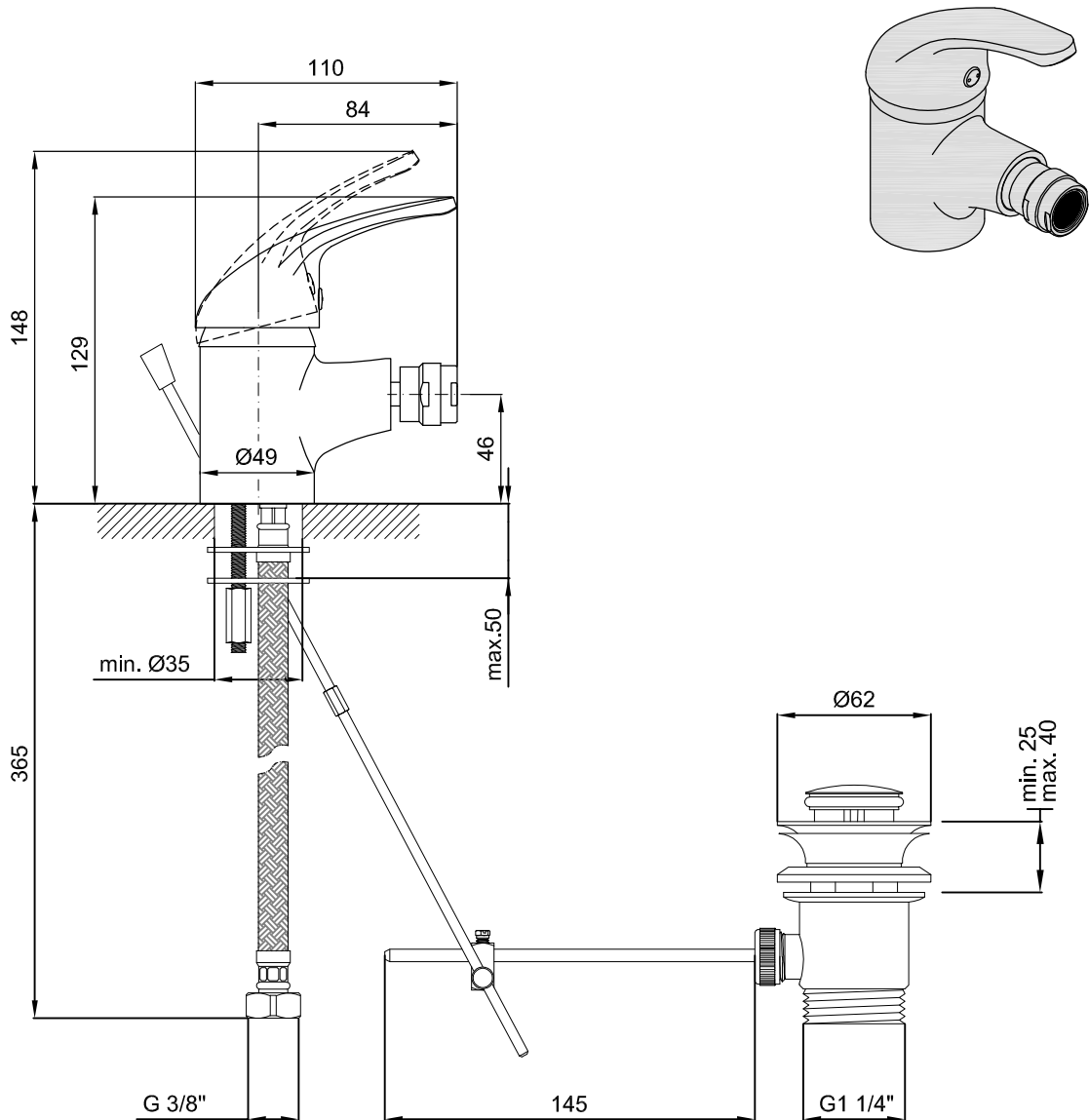
## FEATURES OF THE MODEL:

- MATERIAL: BRASS CHROME
- CARTRIDGE INSIDE Ø 40mm WITH CERAMIC DISCS
- 5 YEARS WARRANTY
- WEIGHT: 0.80 KG

## PART:

- DESCRIPTION: TAP FOR BIDET
- SERIES: ATLAS 40
- VERSION: SINGLE LEVER WITH VDA
- REF: S50003977450701

## SKETCH WITH DIMENSIONS AND CONNECTIONS:



## INCLUDED COMPONENTS:

- AUTOMATIC DISCHARGE VALVE
- 3/8" CONNECTING HOSES

## RELATED PRODUCTS:

- STOP AND GO WASTE VALVE: (OPTIONAL, CONSULT GENERAL CATALOGUE)
- BIDETS: (OPTIONAL, CONSULT GENERAL CATALOGUE)

FORM N°: SDRW-000040081-c

The products presented follow technical specifications by Sanitana SA. Dimensions provided are indicative only. For custom installation, should only be considered the dimensions measured directly on the part to be installed. We reserve the right to make technical changes to improve the functionality of our products without prior notice.